



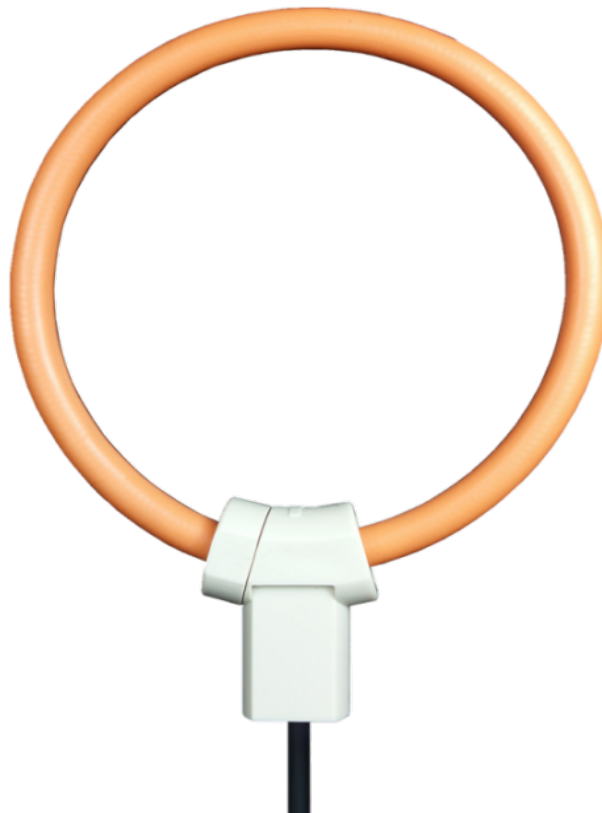
希尔思

中文

操作手册

**S030**

电流变送器



尊敬的客户，

感谢您选择我们的产品。

用户在启动设备前须完整阅读该操作手册并认真遵守。对于因未仔细查看或者未遵守此操作手册规定而造成的任何损失，制造商概不负责。

如果用户违反此操作手册所描述或规定的方式，擅自改动设备，仪器保修将自动失效并且制造商免除责任。

请按照此操作手册说明的专业用途使用该设备。

对于该设备在未描述用途上的适用性，希尔思公司不做任何保证。由于运输、设备性能或使用造成的间接损失，希尔思公司不承担责任。

版本：2024-1-1

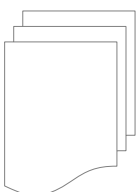


修改时间：2024 年 7 月

## 目录

1 安全说明.....	4
2 注册商标声明.....	5
3 应用.....	6
4 特点.....	6
5 技术参数.....	7
5.1 常规.....	7
5.2 电气参数.....	7
5.3 输出信号.....	7
5.4 精度 .....	7
6 安装.....	8
6.1 安装步骤.....	8
6.2 电气连接.....	9
7 信号输出.....	9
8 维护.....	9
9 废弃物的处置.....	10

## 1 安全说明



请检查此操作手册和产品类型是否匹配。

请查看此手册中包含的所有备注和说明。手册中包含了前期准备和安装、操作及维护各个阶段需要查看的重要信息。因此技术人员及设备负责人或授权人员必须仔细阅读此操作说明。

请将此操作手册放置在操作现场便于取阅的地方。针对此操作手册或者产品有任何不明白或疑惑的地方，请联系制造商。



**警告！**

**电源电压！**

任何与产品通电部分的接触都有可能造成重大损伤甚至死亡。

- 考虑所有电气安装相关的规定。
- 进行维修维护作业时，必须断开任何电源连接。
- 系统中任何电气工作只允许授权人员进行操作。



**警告！**

**操作条件许可范围！**

请查看许可的操作条件，任何超出这些许可的操作都有可能造成设备故障，甚至损坏仪器或整个系统。

- 不要超出许可的操作范围。
- 请确保产品在允许的条件范围内运行。
- 不要超出或者低于允许的存储和操作温度。

### 常规安全说明

- 爆炸区域内不允许使用该产品。
- 请在准备阶段和安装使用过程中查看国家法规。

### 备注

- 不允许拆卸产品。



**注意！**

**仪器故障会影响测量值！**

产品必须正确安装并定期维护，否则将导致错误的测量数据，从而导致错误的测量结果。

## 存储和运输

- 确保设备的运输温度为 $-30^{\circ}\text{C} \sim 80^{\circ}\text{C}$ 之间。
- 存储和运输时建议使用设备的原包装。
- 请确保设备的存储温度在 $-40^{\circ}\text{C} \sim 80^{\circ}\text{C}$ 之间。
- 避免阳光和紫外线的照射。
- 存储的湿度必须是 $< 90\%$ ，无冷凝。

## 2 注册商标声明

注册商标      商标持有者

SUTO<sup>®</sup>      SUTO ITEC

MODBUS<sup>®</sup>      MODBUS Organization

HART<sup>®</sup>      HART Communication Foundation, Austin, USA

### 3 应用

S030 电流变送器用于测量电导体上承载的电流值。

该产品不能用于爆炸性场所。若想在爆炸性场所使用，请事先联系制造商。

**说明：**该电流变送器供独立使用。其信号输出为 4 ... 20 mA，不能接 S110 功率计。如果您需要连接至 S110 的电流变送器，可查阅 S110 的订货信息。

### 4 特点

- 安装简单
- 测量范围宽
- 测量精确
- 4 mA ~ 20 mA 输出信号
- IP67 外壳为工业环境下的应用提供良好防护

## 5 技术参数

### 5.1 常规

<b>CE</b>		
测量范围	10 A ~ 1000 A (AC)	S554 0156 S554 0155
	30 A ~ 3000 A (AC)	S554 0157 S554 0158
基本频率	40 Hz ~ 70 Hz	
操作温度	-30°C ~ 80°C	
绝缘电压	线圈: 3000 V 信号线: 1000 V	
安全	1000 V CATIII, 600 V CATIV	
防护等级	IP67 (钳状传感器部分) IP20 (电子部分)	
最大夹容量	100 mm	150 mm
重量	250 g	

### 5.2 电气参数

电源	21 VDC ~ 27 VDC
----	-----------------

### 5.3 输出信号

模拟输出	4 mA ~ 20 mA DC 等于 0 A ~ 1000A (AC) 或 0 A ~ 3000 A (AC)
输出波纹系数	5%

### 5.4 精度

精度	读数: 0.5% 量程: 0.2%
----	----------------------

## 6 安装

请检查包装，确保以下所有零件齐全。

数量	描述	订货号
1	S030 电流变送器	S554 0155 / S554 0156 S554 0157 / S554 0158
1	操作手册	无

请考虑现场情况，确保有足够空间按照该手册要求的安装该变送器。



**注意!**

如果安装有误，测量会出错。

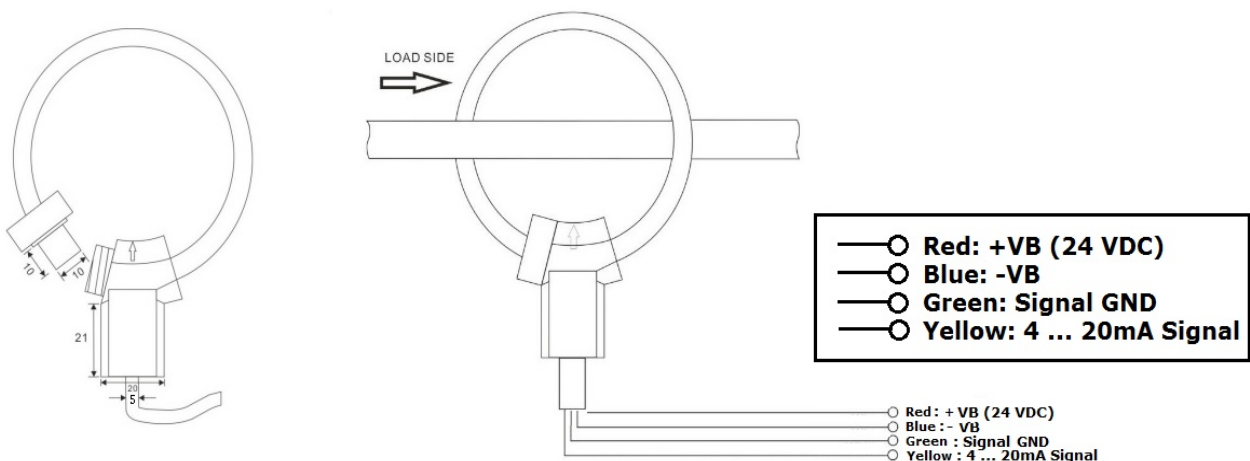
- 该电流变送器仅供室内使用！假如用于室外，必须避免太阳辐射和雨水冲洗。

### 6.1 安装步骤

以下是正确安装和拆除该电流变送器的详细步骤。

- 将线圈绕在绝缘导体外部，并确保导体在线圈中央。
- 将线圈头尾相接，拧动锁紧环锁住线圈。

**备注：**线圈绕在导体外面，不能太紧。





## 6.2 电气连接

两种型号电流变送器可供选择：S554 0155 和 S554 0158——一端开线，参考下表进行电气连接。

电线颜色	信号
绿色	电源正极
棕色	电源负极
白色	电流输出
屏蔽（黑色）	电路上是连接到电源负极的

- S554 0156 / S554 0157— 配有连接至 S551-P 的转接头，需使用 S551-P 的 3 或者 4 端子进行电气连接。

## 7 信号输出

该电流变送器提供三线制 4 mA ~ 20 mA 模拟输出。该输出对应的测量值是：

- 4 mA = 0 A
- 20 mA = 1000 A

## 8 维护

- 保持变送器表面清洁。
- 利用软布蘸取清水或中性苏打水清洁变送器。
- 使用前确保产品处于干燥状态。
- 不要将产品置于特别脏或者灰尘多的环境。



**注意!**

不要使用腐蚀性化学品、溶剂或者强力清洁剂清洗变送器。

## 9 废弃物的处置



电子设备是可循环利用的材料，不属于生活垃圾。设备、配件和外箱的处置必须符合当地法规的要求。废弃物也可由产品制造商进行回收，请与制造商联系。



---

## SUTO iTEC GmbH

Grißheimer Weg 21  
D-79423 Heitersheim  
Germany

Tel: +49 (0) 7634 50488 00

Email: [sales@suto-itec.com](mailto:sales@suto-itec.com)

Website: [www.suto-itec.com](http://www.suto-itec.com)

## 希尔思仪表(深圳)有限公司

深圳市南山区中山园路 1001 号  
TCL 国际 E 城 D3 栋 A 单元 11 层

电话: +86 (0) 755 8619 3164

邮箱: [sales.cn@suto-itec.com](mailto:sales.cn@suto-itec.com)

网址: [www.suto-itec.com](http://www.suto-itec.com)